

POWALL

besser heizen mit Holz

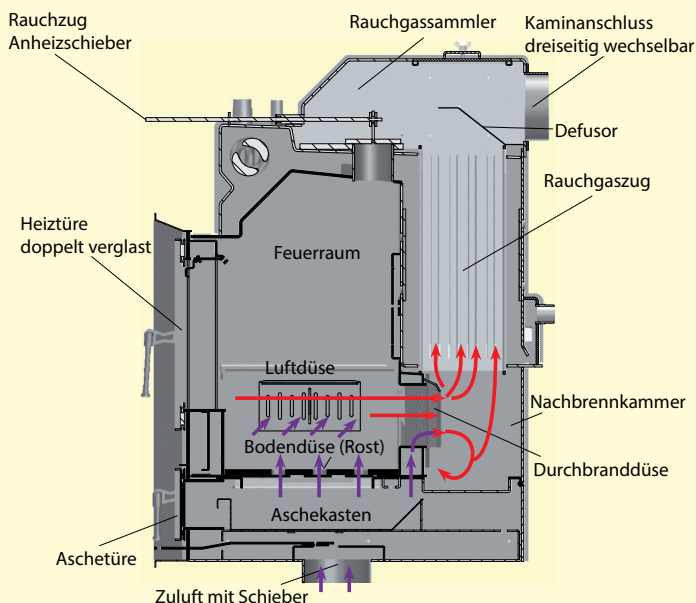
OfKa



- **Holz-Vergasertechnik mit Multifunktions-Düse**
- **hervorragende Abgaswerte**
- **Feinstaubwert sehr niedrig**
- **Feinstaubfilter ist somit überhaupt kein Thema**
- **einfache Kesselwartung bzw. Reinigung**

Kachelofen-Einbaugerät mit patentierter 3-Stufen-Verbrennung und Warmwasser-/Heizungsanschluss

- Umweltbewusste und zukunftsweisende Heiztechnik
- Optimale Brennstoffausnutzung
- Absolut bedienungs- und servicefreundlich
- Sichtscheibe zweifach verglast
- Natürliches Flammenspiel sichtbar
- Zuluft-Anschlussstutzen
- Einzigartige Energieausnutzung für die Raumwärme- und Warmwasserheizung
- Hoher Wirkungsgrad mit mehrfach patentiertem Verbrennungssystem
- Einbauofen für gemauerte Öfen
- Schadstoffklasse Stufe 2 nach DIN EN 13229. A 4.7
- Gemessen vom TÜV Bayern
- Feinstaubgehalt 6 mg/m^3
- Scheitholzlänge 33 cm
- Füllmenge 65 l



Technische Änderungen vorbehalten

POWALL *OfKa*

Umweltschonend mit Holz und Sonne für Warmwasser und Heizung

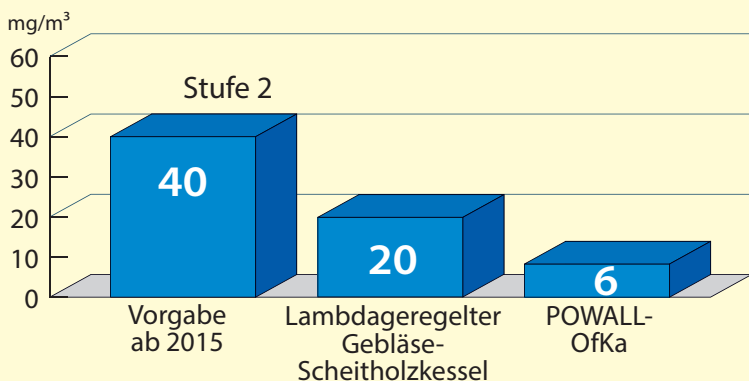
Der POWALL OfKa als Holzheizung und der Großflächen-Kollektor für die Warmwasserbereitung und Hauptheizung ergänzen sich optimal bei der Energieversorgung Ihres Hauses. CO₂-neutral und umweltschonend gewinnen Sie die benötigte Wärme.

Im Sommer und der Übergangszeit deckt der Sonnenkollektor den Bedarf, im Winter und an sonnenlosen Tagen liefert der Kachelofen-Einsatz die zusätzlich benötigte Energie zur Raumheizung und Warmwasserbereitung.

Der viel diskutierte Feinstaubausstoß liegt mit 6 mg/m³ weit unter dem Grenzwert.

Planen auch Sie für sich und Ihre Kinder mit diesem durchdachten Heizsystem.

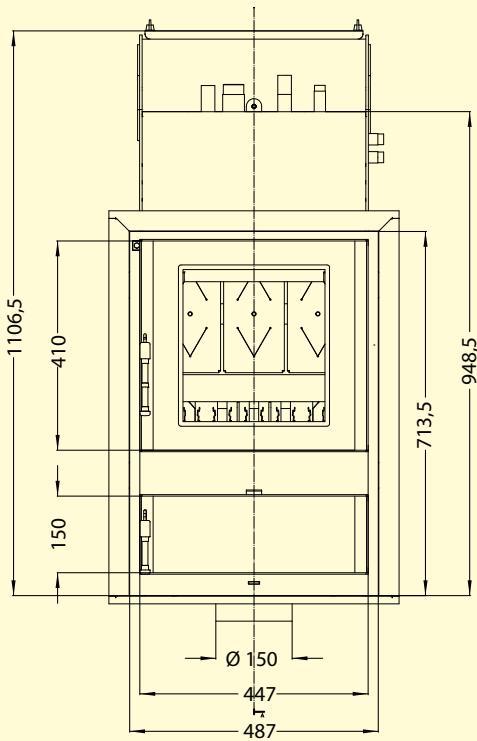
Feinstaubwert



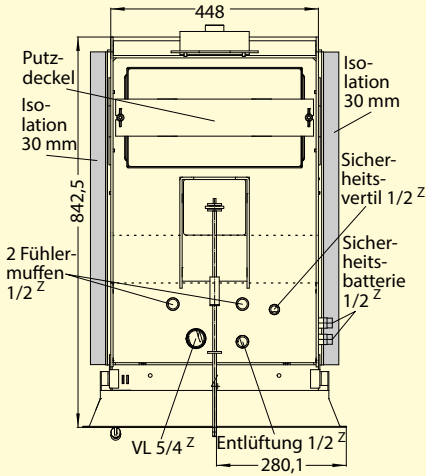
Die Idee

Der Erfinder und Entwickler des innovativen Heizsystems mit der patentierten 3-Stufen-Verbrennung, Heribert Posch, hat die Branche hellhörig werden lassen.

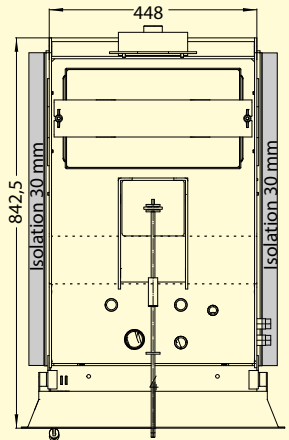
Durch eine neuartige Düse erfolgt die Durchmischung der sehr heißen Heizgase mit Sekundärluft in der Nachbrennkammer. Dies bewirkt einen nahezu vollständigen Ausbrand. Die dadurch sehr umweltfreundlich erzeugte Nutzwärme ergibt einen außergewöhnlich hohen Wirkungsgrad des Ofens.



Ansicht von vorne

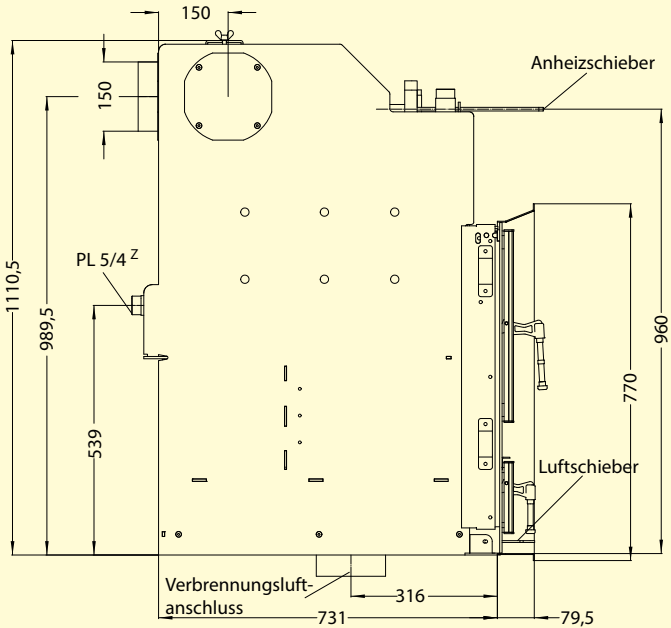


ohne Isolation



mit Isolation

Ansicht von oben mit Anschlussarmaturen



Ansicht von der Seite

POWALL entwickelt seit vielen Jahren Zentralheizungsöfen mit hoch entwickelter Brennkammer als Kachelofen-Einbaugeräte.

Allein 2 Patente stecken im POWALL OfKa.

Er besticht durch sehr gute Abgaswerte und einen hohen Wirkungsgrad. Mit 31 kW Nennwärmeleistung, 25 kW in das wasserführende Heizsystem.

- Warmluftofen: raumseitig 8,1 kW
- seitliche Speicherplatten: raumseitig 5,7 kW
- Speicherofen: raumseitig 3-4 kW

Das Gerät eignet sich hervorragend als Wärmeerzeuger in Niedrigenergiehäusern mit hoher Wärmedämmung und weitestgehend solar beheizten Sonnenhäusern.

Wichtig für den optimalen Betrieb ist das richtige Anlagenkonzept. Hierzu gehört ein Pufferspeicher mit mindestens 2.000 Liter Inhalt. Bei Solar-Einbindung sollte das Speichervolumen um 50 l - 100 l pro Quadratmeter Kollektorfläche erhöht werden.

Daten für die Schornsteinbemessung nach DIN EN 13384 Teil 1 und Teil 2 bezogen auf Nennwärmeleistung

Feuerungsleistung	kW	34,2
Wirkungsgrad	%	90
Förderdruck	Pa	14
Mittlere Abgastemperatur	°C	187
Mittlerer CO ₂ -Gehalt	%	11,6
Mittlerer CO-Gehalt	Vol.-%	0,06
Mittlerer Staub-Gehalt	mg/m ³	6
Abgasmassenstrom	g/s	19,4
Rauchrohranschluss	ø mm	150
Geprüft TÜV SÜD DIN EN 13229		

Ihr Ansprechpartner für innovative Heizgeräte
