

POWALL *Vario*K

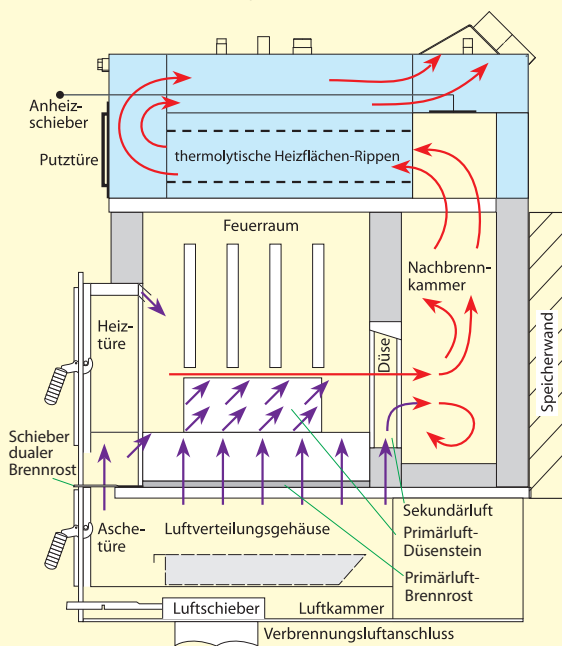
besser heizen mit Holz



- **Holz-Vergasertechnik mit Multifunktions-Düse**
- **Hervorragende Abgaswerte**
- **Feinstaubwert ohne Filter über 50 % besser als der vorgeschriebene Grenzwert ab 2015**
- **Feinstaubfilter ist somit kein Thema**

Grundofenfeuerung mit patentierter 3-Stufen-Verbrennung und Warmwasser- / Heizungsanschluss

- hochentwickelte Grundofenfeuerung mit zweifach verglaster Heiztüre
- Aufbau in Modulbauweise
- variable Heizleistung im Aufstellraum je nach Bauart (Warmluft 4-7 kW / Speicherofen 3-4 kW)
- Scheitholzlänge 33 cm, Füllmenge 65 l
- Nennwärmeleistung Warmwasser-Heizkessel 25 kW (je nach Beschickung)
- Wärmeübertragung an das Heizwasser mittels patentierter Heizflächen-Rippen
- hervorragend für Niedrigenergiehäuser geeignet
- Heizungs-Vorlauf und Rücklauf: mind. \varnothing 28 mm
- Feinstaubgehalt 16 mg/m^3
- absolut bedienungs- und servicefreundlich



Technische Änderungen vorbehalten

Umweltschonend mit Holz und Sonne für Warmwasser und Heizung

Der POWALL Vario K als Holzheizung und der Großflächen-Kollektor für die Warmwasserbereitung und Hauptheizung ergänzen sich optimal bei der Energieversorgung Ihres Hauses. CO₂-neutral und umweltschonend gewinnen Sie die benötigte Wärme.

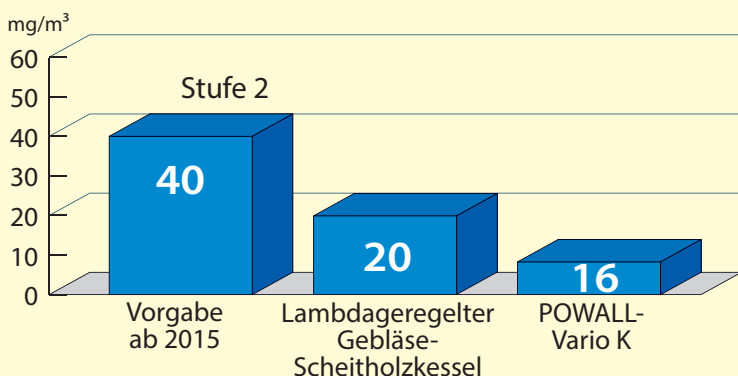
Im Sommer und der Übergangszeit deckt der Sonnenkollektor den Bedarf, im Winter und an sonnenlosen Tagen liefert der Kachelofen-Einsatz die zusätzlich benötigte Energie zur Raumheizung und Warmwasserbereitung.

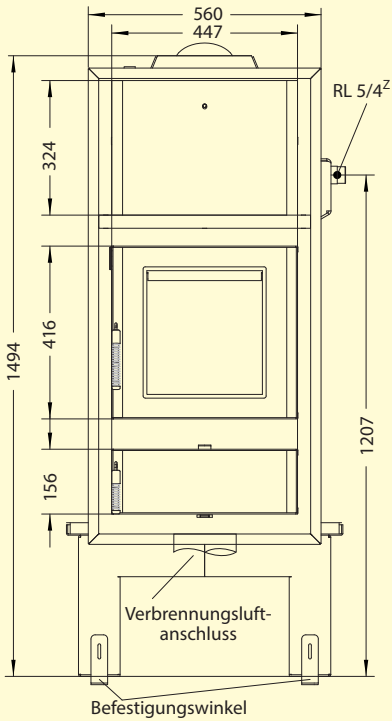
Die Pufferspeichergröße sollte 2.000 l plus 50 l bis 100 l pro Quadratmeter Kollektorfläche betragen. Zu kleine Pufferspeicher verringern die Wirksamkeit der ganzen Anlage.

Der viel diskutierte Feinstaubausstoß liegt mit 16 mg/m³ weit unter dem Grenzwert .

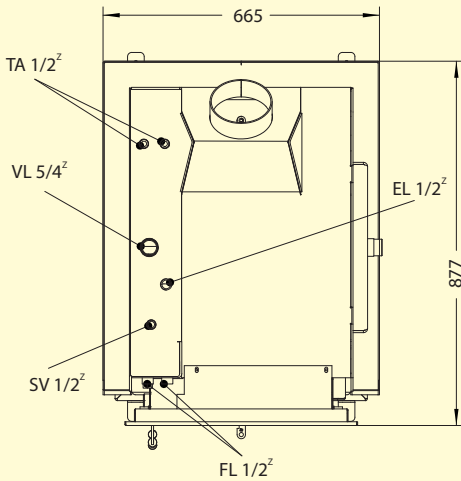
Planen auch Sie für sich und Ihre Kinder mit diesem durchdachten Heizsystem.

Feinstaubwert

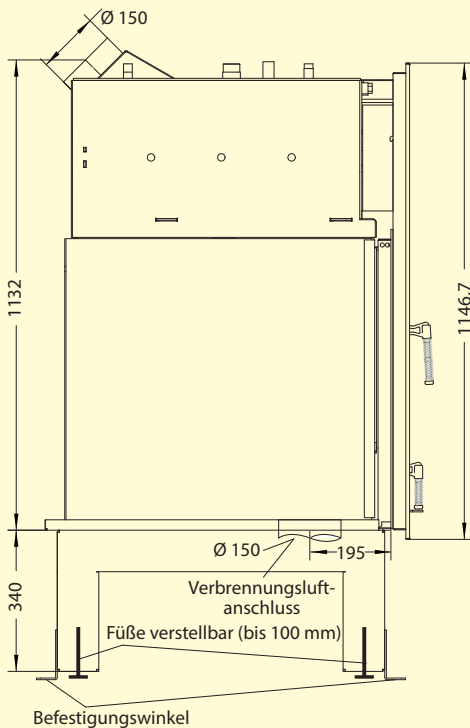




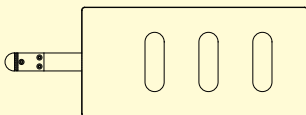
Ansicht von vorne



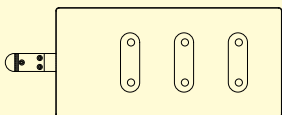
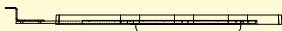
Ansicht von oben



Ansicht von der Seite



Reinigungsstellung



Brennstellung

Patentierter dualer Brennrost

Patent geschützter Feuerraumboden mit düsenartiger Lufteströmung, sowie Luftverteilung. Hervorragende Verbrennungswerte, besonders Feinstaub, sowie einfachste, nahezu staubfreie Entaschung. Ascheentsorgung mittels Aschekasten.

Material: je nach Ofentyp hochfeuerfester Spezialstahlguss (beständig bis 1200°C) oder SIC Ceramic.

Der Schieber besteht aus hochfeuerfestem Spezialstahl.

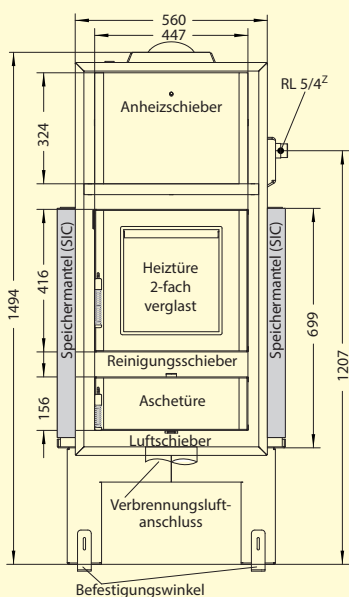
Sonderzubehör, Anbau Speichermantel Vario K

(Mehrpreis)

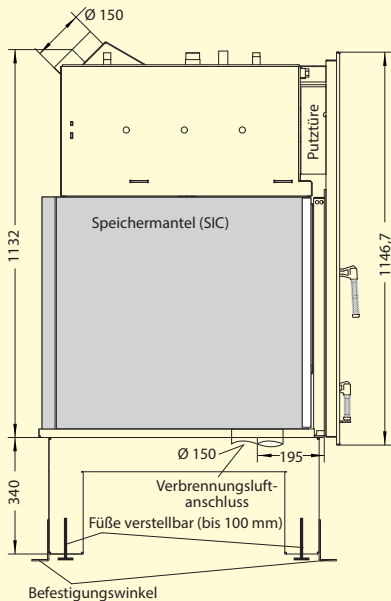
Speichermantel aus SIC Ceramic Speichermaterial mit hervorragender Wärmeleitung und -speicherung.

Dies ist besonders für Niedrigenergiehäuser geeignet.

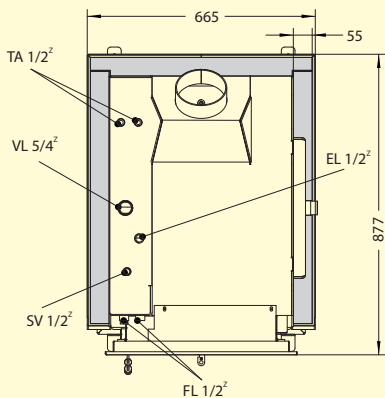
Lang anhaltende gleichmäßig verminderte Wärmeabstrahlung des Ofenmantels sowie für Stubenöfen.



Ansicht von vorne



Ansicht von der Seite



Ansicht von oben

POWALL *Vario*K

Die Idee

Der Erfinder und Entwickler des innovativen Heizsystems mit der patentierten 3-Stufen-Verbrennung, Heribert Posch, hat die Branche hellhörig werden lassen.

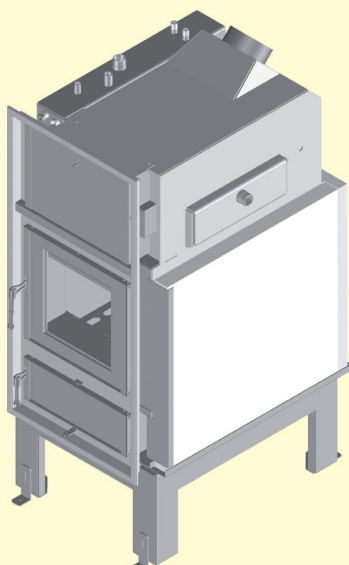
Durch eine neuartige Düse erfolgt die Durchmischung der sehr heißen Heizgase mit Sekundärluft in der Nachbrennkammer. Dies bewirkt einen nahezu vollständigen Ausbrand. Die dadurch sehr umweltfreundlich erzeugte Nutzwärme ergibt einen außergewöhnlich hohen Wirkungsgrad des Grundofenkessels.

Anlagenkonzept

Wichtig für den optimalen Betrieb ist das richtige Anlagenkonzept. Hierzu gehört ein Pufferspeicher mit mindestens 2.000 Liter Inhalt.

Bei Solar-Einbindung sollte das Speichervolumen um 50 l - 100 l pro Quadratmeter Kollektorfläche erhöht werden. Nur so ist eine effiziente, wirtschaftliche Nutzung der gewonnenen Solarleistung möglich.

Zu kleine Pufferspeicher verringern die Wirksamkeit der ganzen Anlage.



Daten für die Schornsteinbemessung nach DIN EN 13384 Teil 1 und Teil 2 bezogen auf Nennwärmeleistung

Feuerungsleistung	kW	36
Wirkungsgrad	%	90,2
Förderdruck	Pa	15
Mittlere Abgastemperatur	°C	208
Mittlerer CO ₂ -Gehalt	%	10,5
Mittlerer CO-Gehalt	Vol.-%	0,062
Mittlerer Staub-Gehalt	mg/m ³	16
Abgasmassenstrom	g/s	25,1
Rauchrohranschluss	∅ mm	150
Geprüft TÜV SÜD DIN EN 13229		

Ihr Ansprechpartner für innovative Heizgeräte
